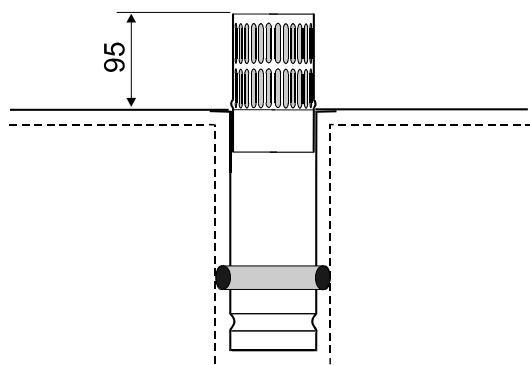


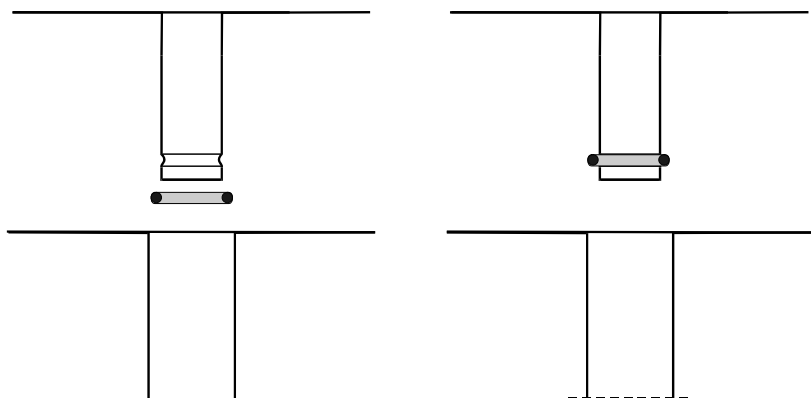
## ИНСТРУКЦИЯ ПО УСТАНОВКЕ РЕМОНТНОЙ ВОДОПРИЁМНОЙ ВОРОНКИ ТИПА С



Отличие внешнего диаметра трубы **ремонтной водоприёмной воронки** от внутреннего диаметра старой водоприёмной воронки должно составлять около 10 мм.

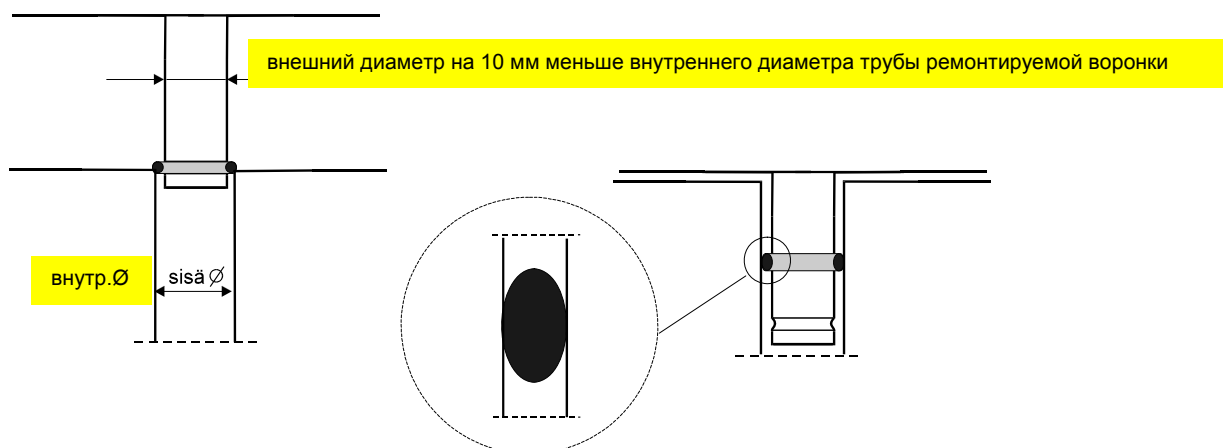
### ЭТАП 1

- установите уплотнительное кольцо в направляющий паз трубы
- трубу и уплотнительное кольцо нельзя смазывать
- убедитесь в чистоте отводной трубы старой воронки

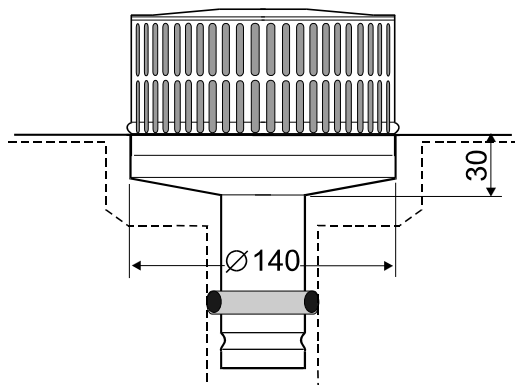


### ЭТАП 2

- введите трубу ремонтной водоприёмной воронки по вертикали в трубу старой водоприёмной воронки
- уплотнительное кольцо сползает с направляющего паза и уплотняет соединение между старой воронкой и ремонтной воронкой.



## ИНСТРУКЦИЯ ПО УСТАНОВКЕ РЕМОНТНОЙ ВОДОПРИЁМНОЙ ВОРОНКИ ТИПА UV

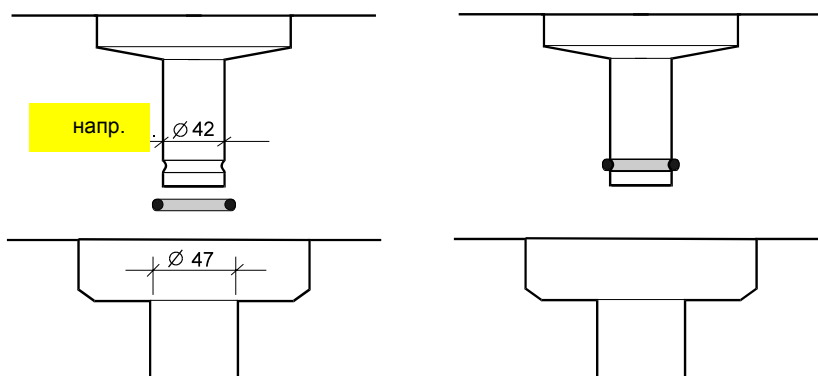


Отличие внешнего диаметра трубы **воронки закрытой водосточной системы** по отношению к внутреннему диаметру трубы старой водоприёмной воронки должно составлять около 5 мм.

В **традиционных водоприёмных воронках** с наибольшими диаметрами труб разница между размерами составляет около 10 мм.

### ЭТАП 1

- установите уплотнительное кольцо в направляющий паз трубы
- трубу и уплотнительное кольцо нельзя смазывать
- убедитесь в чистоте отводной трубы старой воронки



### ЭТАП 2

- введите трубу ремонтной водоприёмной воронки по вертикали в трубу старой водоприёмной воронки
- уплотнительное кольцо сползает с направляющего паза и уплотняет соединение между старой воронкой и ремонтной воронкой.

внешний диаметр на 5 мм меньше внутреннего диаметра трубы ремонтируемой воронки

